

MANUEL DES PIÈCES DE RECHANGE

NO. DE MODÈLE VL155H107 (VL155H107B)
Tracteur de Pelouse

VERTS LOISIRS

COMMENT UTILISER CE MANUEL

Ce manuel a été dessiné pour fournir le client avec les moyens d'identification des pièces de détachées du tracteur quand il/elle a besoin de commander les pièces de rechange. Les illustrations ne peuvent pas représenter exactement le modèle que vous avez acheté. N'utilisez pas ce manuel comme un guide dans le montage et/ou démontage de votre tracteur. La visserie montrée est plus grande pour faciliter l'identification.

Chaque tracteur a un numéro de modèle particulier.

Le numéro de modèle du produit se trouvera sur l'aile, dessous le siège.

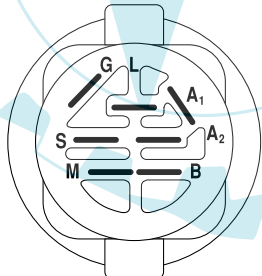
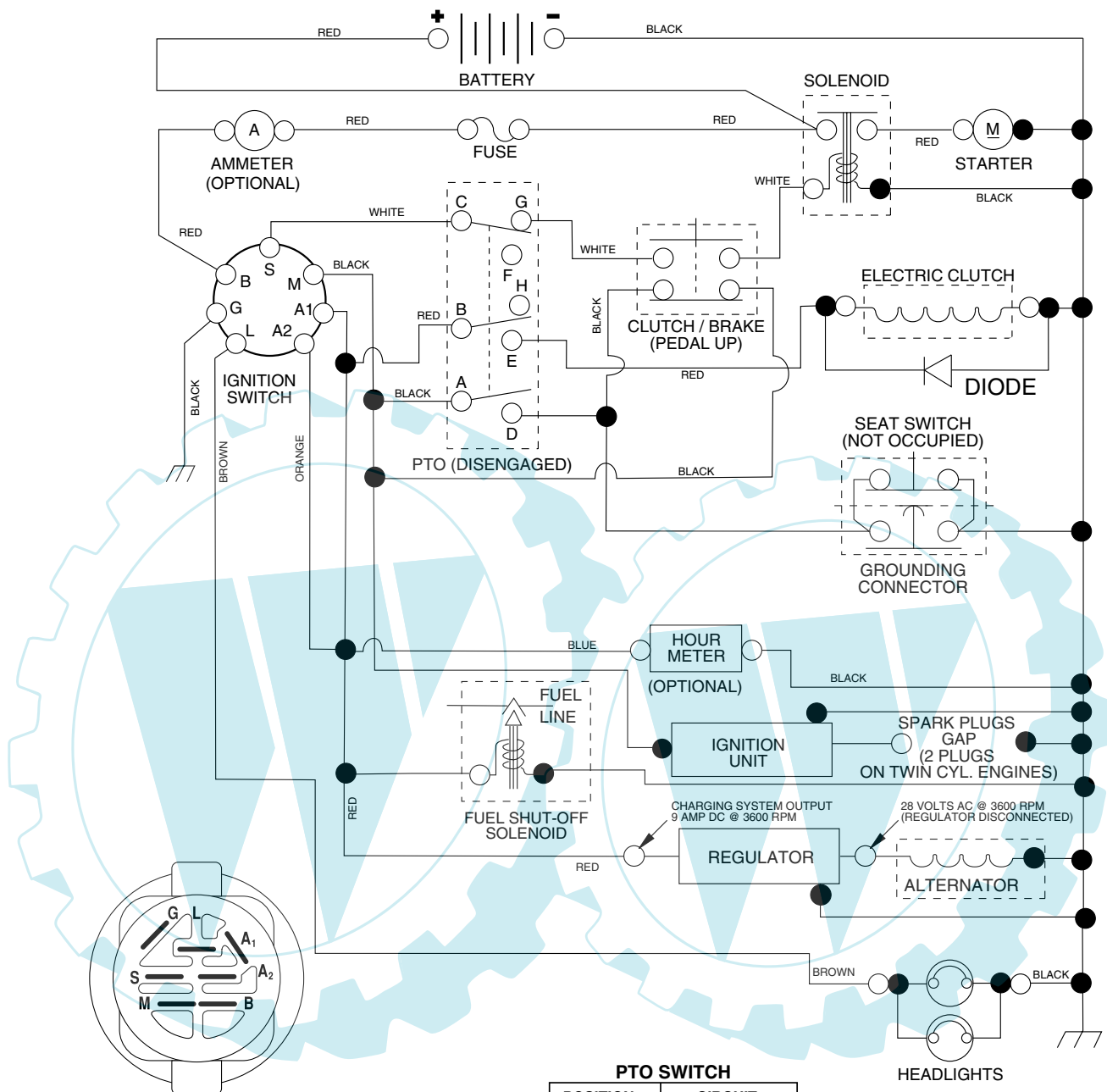
Lorsque vous commandez des pièces de rechange, donnez toujours les renseignements suivants:

- Produit - "Tracteur"
- Numéro du Modèle - VL155H107 (VL155H107B)
- Numéro de la Pièce
- Description de la Pièce

TABLE DE MATIERES

SCHÉMA	3
ELECTRIQUE	4-5
CHÂSSIS/ENCEINTES	6-7
ENTRAÎNEMENT	8-9
ENSEMBLE DE LA DIRECTION	10-11
ENSEMBLE DU SIÈGE	12
DECALCOMANIES	13
MOTEUR	14-15
CARTER DE TONDEUSE	16-17
LEVIER DE LEVAGE DE LA TONDEUSE	18-19

TRACTEUR - NO. DE MODÈLE VL155H107 (VL155H107B), NO. DE. PRODUIT 964 77 08-02
 SCHÉMA



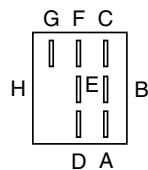
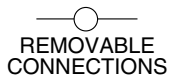
IGNITION SWITCH

POSITION	CIRCUIT	"MAKE"
OFF	M + G + A1	NONE
ON + LIGHTS	B + A1	L + A2
ON	B + A1	NONE
START	B + S + A1	NONE

WIRING INSULATED CLIPS
NOTE: IF WIRING INSULATED CLIPS WERE REMOVED FOR SERVICING OF UNIT, THEY SHOULD BE REPLACED TO PROPERLY SECURE YOUR WIRING.

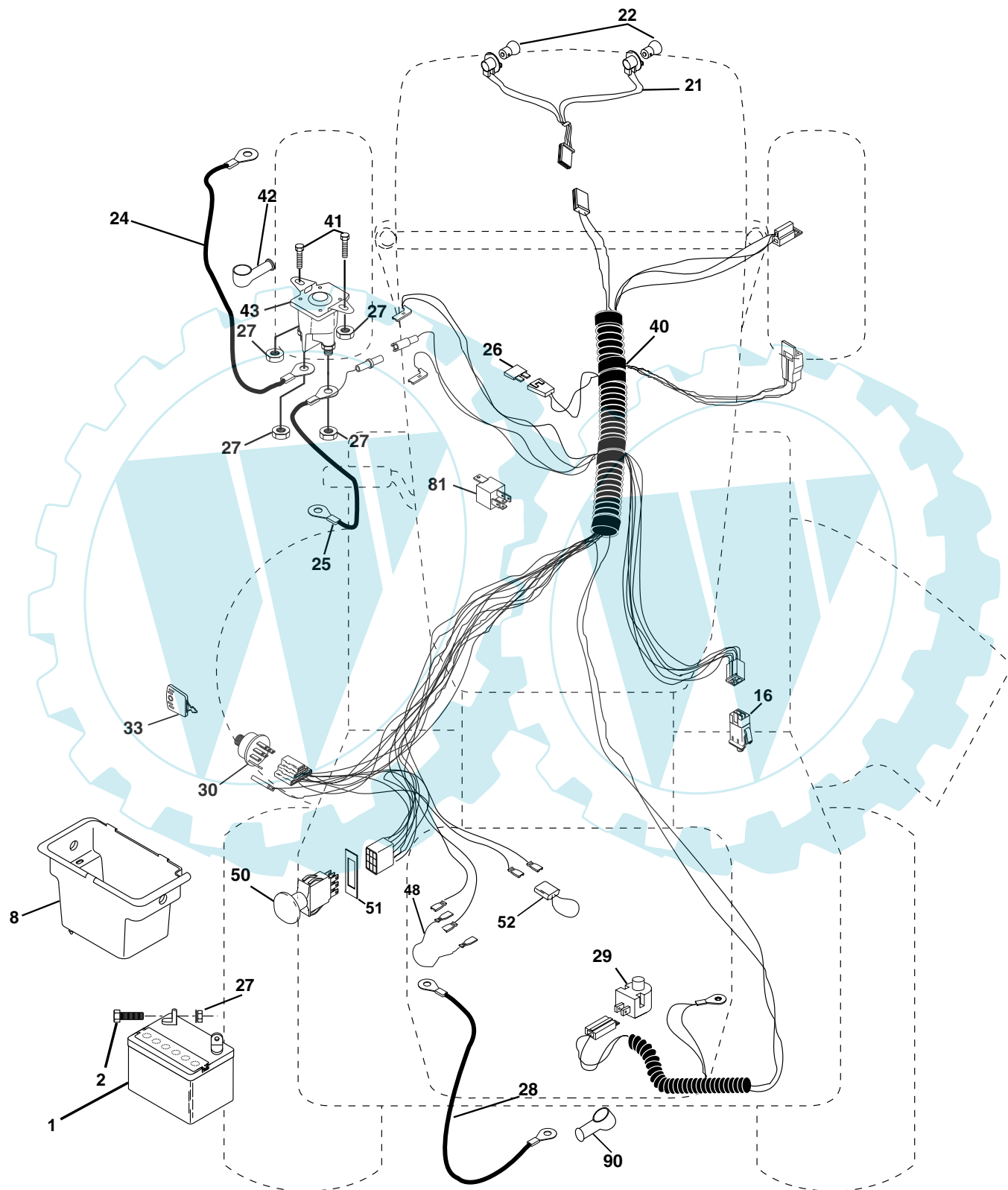
PTO SWITCH

POSITION	CIRCUIT
OFF	C + G, B + H
ON	C + F, B + E, A + D



PIÈCES DE RECHANGE

TRACTEUR - NO. DE MODÈLE VL155H107 (VL155H107B), NO. DE. PRODUIT 964 77 08-02
ÉLECTRIQUE



PIÈCES DE RECHANGE

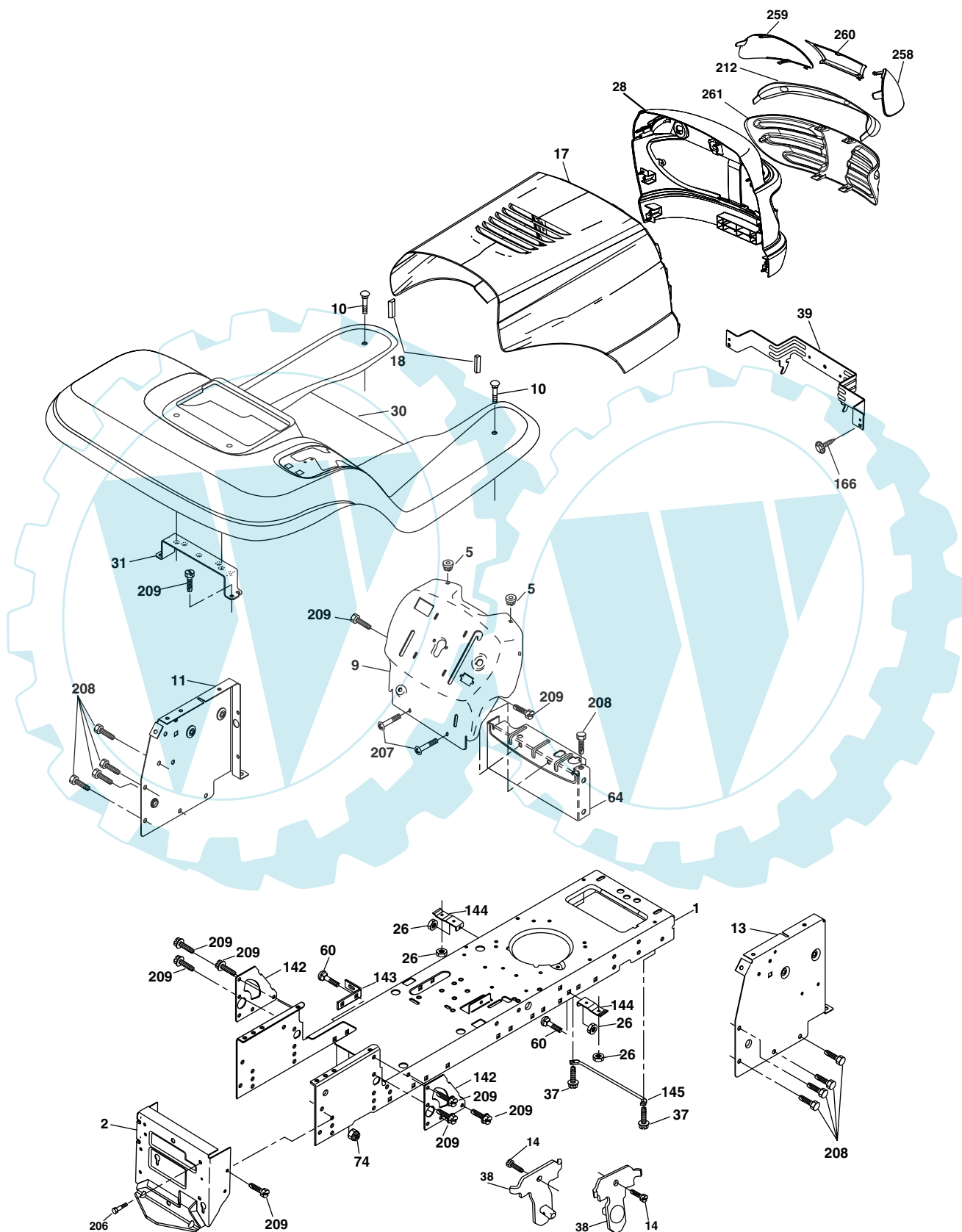
TRACTEUR - NO. DE MODÈLE VL155H107 (VL155H107B), NO. DE. PRODUIT 964 77 08-02
ÉLECTRIQUE

NO. DE RÉF.	NO DE PIÈCE	DESCRIPTION
1	532 16 34-65	Batterie
2	874 76 04-12	Boulon H 1/4-20 unc x 3/4
8	532 17 66-89	Boîte de la batterie
16	532 17 61-38	Interrupteur de verrouillage pressé
21	532 18 37-59	Harnais de l'ensemble des phares avec 4152j
22	532 00 41-52	Ampoule n°1156
24	532 12 47-80	Câble de la batterie de 6 Ja. de 16 po.
25	532 14 61-47	Câble de la batterie de 6 Ja. de 44 po.
26	532 17 51-58	Fusible
27	873 51 04-00	Écrou à taquets 1/4-20 unc
28	532 12 47-73	Câble de masse de 6 Ja. de 12 po.
29	532 12 13-05	Interrupteur du plongeur
30	532 17 55-66	Contacteur d'allumage
33	532 14 04-01	Clé de contact moulée
40	532 18 80-24	Harnais des câbles d'allumage
41	871 11 04-08	Boulon H 1/4-20 x 1/2
42	532 13 15-63	Couverture de la borne
43	532 17 88-61	Solénoïde
48	532 14 08-44	Adaptateur de l'ampèremètre
50	532 17 46-53	Interrupteur PTO 8
51	532 14 04-05	Bague de fermeture
52	532 14 19-40	Boucle protecteur
90	532 18 04-49	Couvercle de batterie

REMARQUE: Toutes les dimensions de composant sont données en pouces É.-U. --1 pouce = 25,4 mm

PIÈCES DE RECHANGE

TRACTEUR - NO. DE MODÈLE VL155H107 (VL155H107B), NO. DE. PRODUIT 964 77 08-02
CHÂSSIS/ENCEINTES



chassis-Vert_Laser II_1

PIÈCES DE RECHANGE

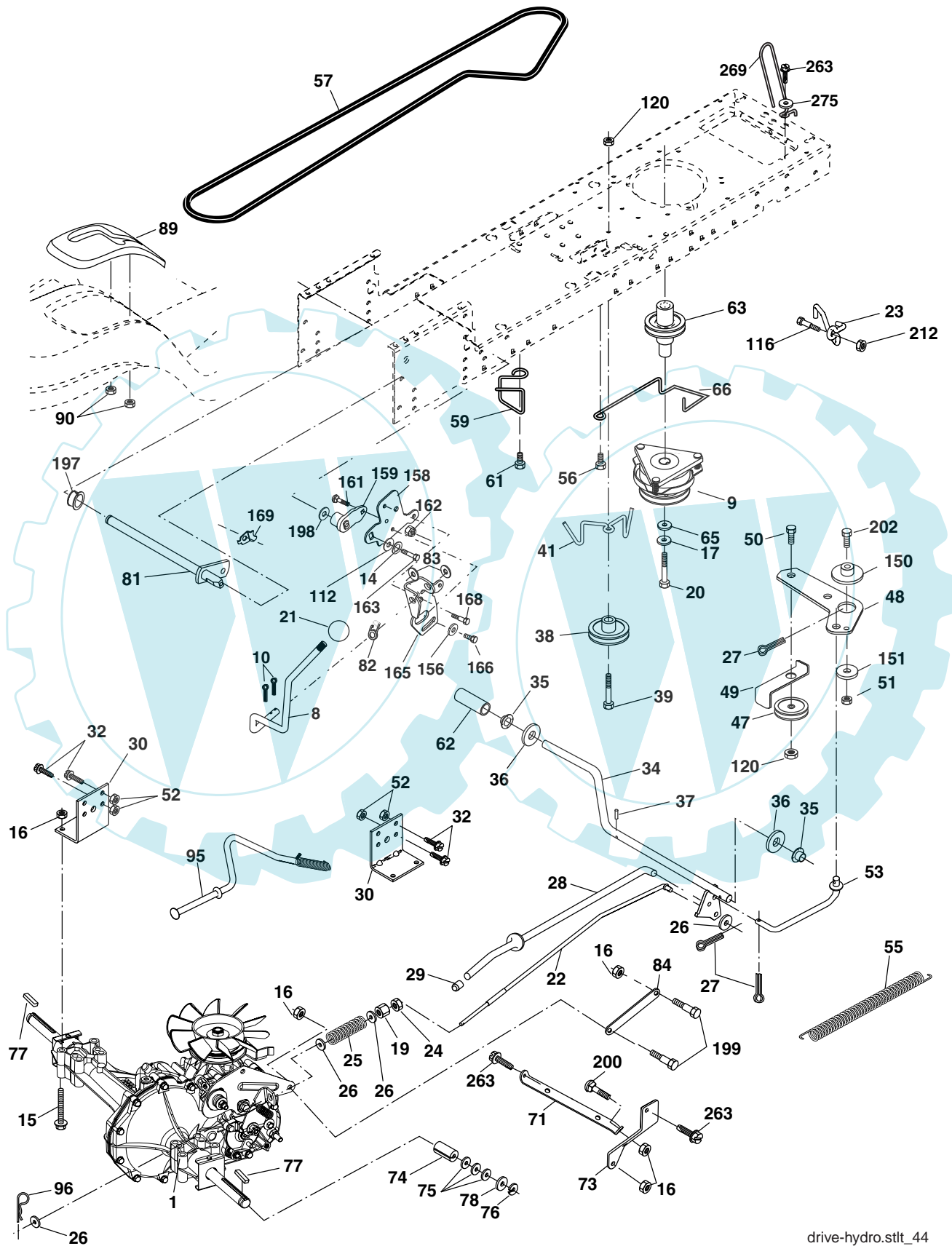
TRACTEUR - NO. DE MODÈLE VL155H107 (VL155H107B), NO. DE. PRODUIT 964 77 08-02
CHÂSSIS/ENCEINTES

NO. DE RÉF.	NO DE PIÈCE	DESCRIPTION
1	532 17 46-19	Châssis
2	532 17 65-54	Barre d'attelage 12 Ja.
5	532 15 52-72	Pare-chocs
9	532 18 59-50	Tableau de bord
10	872 14 06-08	Boulon de chariot 3/8-16 x 1
11	532 17 49-96	Panneau du tableau de bord C.G.
13	532 17 21-06	Panneau du tableau de bord C.D.
14	817 49 06-08	Vis 3/8-16 x 1/2
17	532 19 04-71	Ensemble du capot
18	532 18 49-21	Coussin du capot
26	873 80 06-00	Écrou frein H avec insert 3/8-16 Unc
28	532 18 92-08	Calandre (y compris les nos. des réf. 212, 258, 259, 260, et 261)
30	532 18 36-69	Aile
31	532 13 99-76	Support de l'aile
37	817 49 05-08	Vis 5/16-18 x 1/2 TYT
38	532 17 57-10	Support de l'ensemble de pivot de la tondeuse arrière
39	532 17 47-14	Support
60	872 14 06-06	Boulon 3/8-16 x 3/4
64	532 15 47-98	Tableau de bord
74	873 68 06-00	Écrou auto-serrant
142	532 17 57-02	Plaque de renforcement STLT
143	532 18 66-89	Support
144	532 17 55-82	Support
145	532 15 65-24	Tige
166	532 17 18-75	Vis 13-16 x 5/8
206	532 17 01-65	Boulon à épaulement 5/16-18
207	817 67 05-08	Vis 5/16-18 x 1/2
208	817 67 06-08	Vis à filets laminés 3/8-16 x 1/2 Ty-tt
209	817 00 06-12	Vis H 3/8-16 x 3/4
212	532 18 42-48	Insert de lentilles
258	532 19 05-07	Lentille C.D.
259	532 19 05-08	Lentille C.G.
260	532 19 05-09	Couverture
261	532 19 05-05	Insert

REMARQUE: Toutes les dimensions de composant sont données en pouces É.-U. --1 pouce = 25,4 mm

PIÈCES DE RECHANGE

TRACTEUR - NO. DE MODÈLE VL155H107 (VL155H107B), NO. DE. PRODUIT 964 77 08-02
ENTRAÎNEMENT



drive-hydro.stlt_44

PIÈCES DE RECHANGE

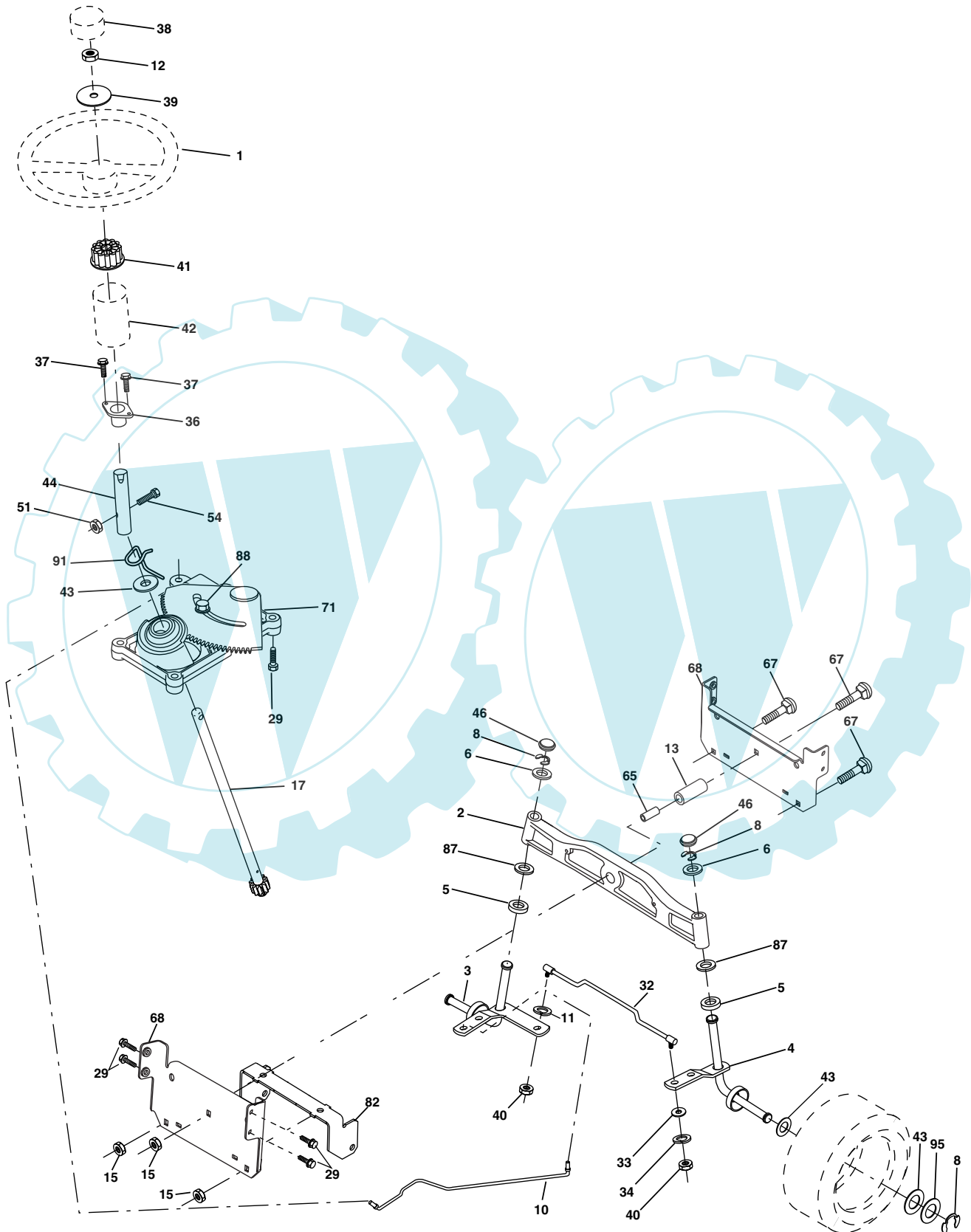
TRACTEUR - NO. DE MODÈLE VL155H107 (VL155H107B), NO. DE. PRODUIT 964 77 08-02
ENTRAÎNEMENT

NO. DE RÉF.	NO DE PIÈCE	DESCRIPTION	NO. DE RÉF.	NO DE PIÈCE	DESCRIPTION
1	-----	Hydrostatique transmission	71	532 16 91-83	Attache C.G.
8	532 16 58-66	Numero de modele 314-0510	73	532 16 91-82	Attache C.D.
9	532 18 02-20	Tige du Changement de Vitesse	74	532 13 70-57	Entretoise fendue
10	876 02 04-16	Embrayage électrique	75	532 12 17-49	Rondelle 25/32 x 1-1/4 x 16 Ja.
14	810 04 04-00	Goupille fendue 1/8 x 1 CAD	76	812 00 00-01	Bague en E
15	874 49 05-44	Rondelle Frein	77	532 12 35-83	Clé
16	873 80 05-00	Boulon H 5/16-18 Cat. 5	78	532 12 17-48	Rondelle 25/32 x 1-5/8 x 16 Ja.
17	532 12 61-97	Écrou frein H avec insert 5/16-18 unc	81	532 16 55-96	Ensembnle de l'arbre
19	873 80 06-00	Rondelle 1-1/2 OD x 15/32 ID x .250	82	532 16 57-11	Ressort de torsion
20	532 17 39-37	Écrou frein H avec insert 3/8-16 unc	83	819 17 12-16	Rondelle 17/32 x 3/4 x 16 Ja.
21	532 14 08-45	Boulon H 7/16-20 x 4 x Cat. 5 - 1.5	84	532 16 95-94	Raccord Transmission
22	532 16 94-98	Bouton de luxe 1/2-13	89	532 16 66-02	Console de changement de vitesse
23	532 17 82-89	Tige de frein	90	532 12 43-46	Écrou
24	873 35 06-00	Embrayage d'assemble	95	532 17 02-01	Ensemble de la commande de dérivation hydrostatique
25	532 10 68-88	Écrou 3/8-16	96	532 12 47-88	Ressort de retenue 1" Zinc/Cad
26	819 13 13-16	Ressort de tige de frein	112	819 09 12-10	Rondelle 9/32 x 3/4 x 10 Ja.
27	876 02 04-12	Rondelle 13/32 x 13/16 x 16 Ga	116	872 14 06-08	Boulon 3/8-16 unc x 1
28	532 17 57-65	Tige de frein 1/8 x 3/4 CAD.	120	873 90 06-00	Écrou Frein 3/8-16 unc
29	532 07 16-73	Tige du frein de stationnement	150	532 17 54-56	Ressort de retenue
30	532 16 95-92	Chapeau du frein de stationnement	151	819 13 32-10	Rondelle
32	874 76 05-12	Support de montage de transmission	156	532 16 60-02	Rondelle 5/16 ID x 1.125
34	532 17 55-78	Boulon H 5/16-18 unc x 3/4	158	532 16 55-89	Support
35	532 12 01-83	Ensemble de l'arbre de pédale	159	532 18 39-00	Moyeu
36	819 21 16-16	Palier de nylon	161	872 14 04-06	Boulon 1/4-20 x 3/4 Ja 5
37	532 12 49-63	Rondelle 21/32 x 1 x 16 Ga.	162	873 68 04-00	Écrou auto-serrant 1/4-20
38	532 17 91-14	Goupille mécanidus	163	874 78 04-16	Boulon H 1/4-20 unc x 1Ja.
39	872 11 06-22	Poulie de galet-tendeur plat	165	532 16 56-23	Pivot Lever
41	532 17 55-56	Boulon H 3/8-16 unc x 2-3/4	166	817 49 05-10	Vis 5/16-18 x 5/78
47	532 12 77-83	Guide-courroie	168	532 16 54-92	Boulon à épaulement
48	532 15 44-07	Poulie de galet-tendeur	169	532 16 55-80	Plaque
49	532 12 32-05	Ensemble du levier coudé	197	532 16 96-13	Douille de Nylon à claquement
50	872 11 06-12	Guide-courroie à ressort	198	532 16 95-93	Rondelle
51	873 68 06-00	Boulon 3/8-16 x 1-1/2 Cat. 5	199	532 16 96-12	Boulon 5/16-18 unc
52	873 68 05-00	Écrou 3/8-16 unc	200	872 14 05-08	Boulon 5/16-18 x 1
53	532 10 57-10	Écrou 5/16-18 unc	202	872 11 06-14	Boulon 3/8-16 x 1-3/4 Ja.
55	532 10 57-09	Raccord d'embrayage	212	532 14 52-12	Écrou
56	817 06 06-20	Ressort de rappel d'embrayage	263	817 00 06-12	Vis 3/8-16 x 3/4
57	532 14 02-94	Vis 3/8-16 x 1-1/4	269	532 18 24-02	Protecteur de silencieux
59	532 16 96-91	Courroie trapézoïdale d'entraînement	275	819 13 16-14	Rondelle 13/32 x 1 x 14 Ja.
61	817 12 06-14	Guide-courroie du châssis C.G.			
62	532 12 35-33	Vis 3/8-16 x .875			
63	532 17 46-07	Couverture de pédale			
65	810 04 07-00	Poulie du moteur			
66	532 15 47-78	Rondelle Frein 7/16			
		Guide-courroie du moteur			

REMARQUE: Toutes les dimensions de composant sont données en pouces É.-U. --1 pouce = 25,4 mm

PIÈCES DE RECHANGE

TRACTEUR - NO. DE MODÈLE VL155H107 (VL155H107B), NO. DE. PRODUIT 964 77 08-02
ENSEMBLE DE LA DIRECTION



steering_pl.lt_49

PIÈCES DE RECHANGE

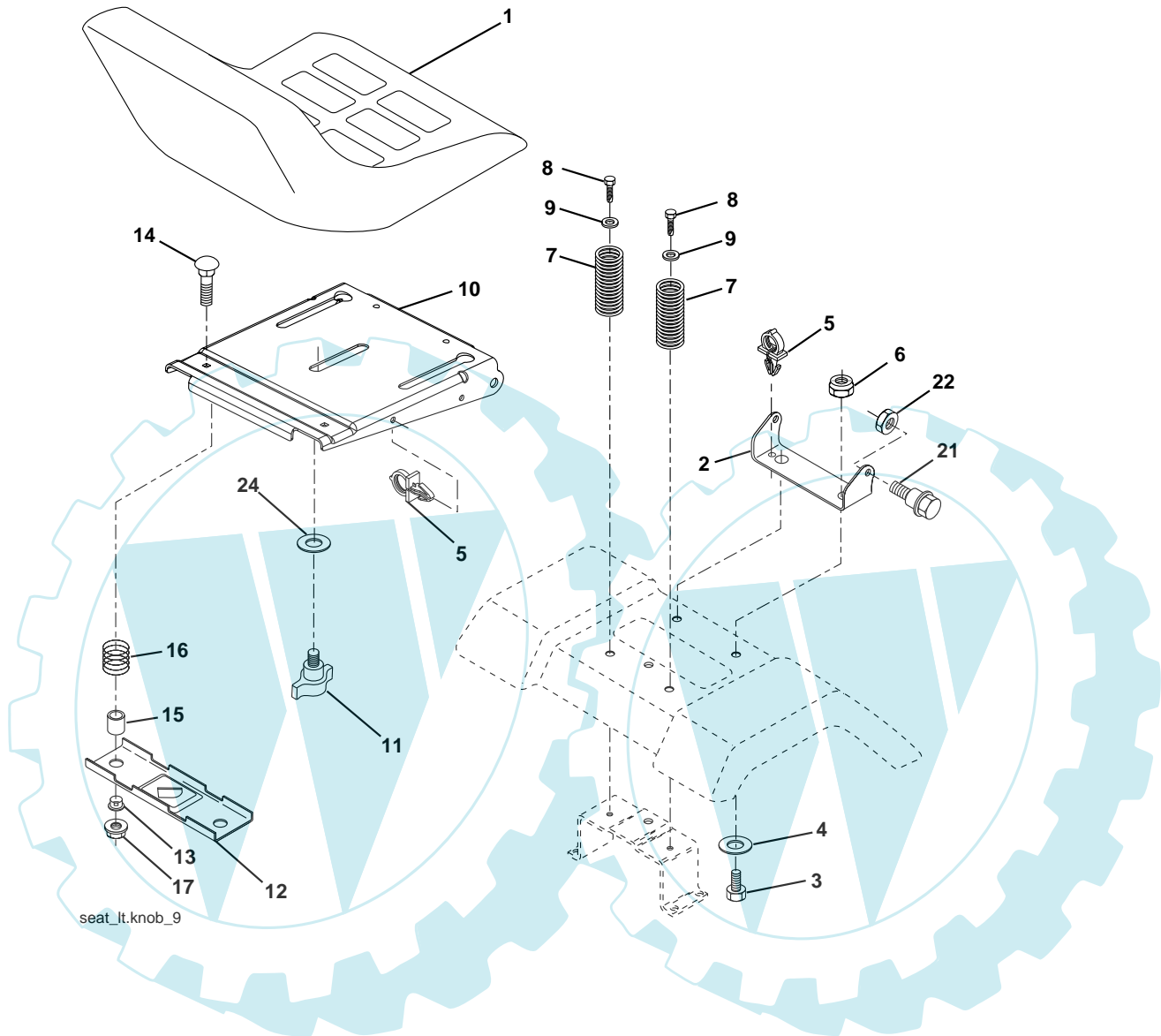
TRACTEUR - NO. DE MODÈLE VL155H107 (VL155H107B), NO. DE. PRODUIT 964 77 08-02
ENSEMBLE DE LA DIRECTION

NO. DE RÉF.	NO DE PIÈCE	DESCRIPTION
1	532 18 59-58	Volant de direction
2	532 18 47-06	Ensemble de l'essieu
3	532 16 98-40	Ensemble de la broche C.G.
4	532 16 98-39	Ensemble de la broche C.D.
5	532 12 49-31	Palier de butée durci
6	532 12 17-48	Rondelle 25/32 x 1-5/8 x 16 Ja.
8	812 00 00-29	Rondelle clip n°t5304-75
10	532 17 51-21	Barre de direction
11	810 04 06-00	Rondelle frein hélicoïdale à ressort 3/8
12	873 94 08-00	Contre-écrou H 1/2-20 unf
13	532 13 65-18	Entretoise de palier de l'essieu antérieur
15	532 14 52-12	Écrou frein H
17	532 18 06-41	Arbre de l'ensemble de la direction
29	817 00 06-12	Vis 3/8-16 x 3/4
32	532 17 18-88	Bielle d'accouplement
33	819 11 12-16	Rondelle 11/32 x 3/4 x 16 Ja.
34	810 04 05-00	Rondelle 5/16
35	873 54 05-00	Écrou 5/16-24 unf
36	532 15 50-99	Douille de direction
37	532 15 29-27	Vis
38	532 17 20-93	Chapeau du volant de direction
39	819 18 24-11	Rondelle 9/16 x 1-1/2 x 11 Ja.
40	873 54 05-00	Écrou frein
41	532 15 99-45	Adaptateur du volant de direction
42	532 16 96-33	Manchon de l'arbre de direction
43	532 12 17-49	Rondelle 25/32 x 1 1/4 x 16 Ja.
44	532 18 06-40	Rallonge de direction
46	532 12 12-32	Chapeau de broche antérieur
51	873 54 04-00	Écrou Auto-serrant 1/4-28
54	871 13 04-20	Boulon H 1/4-28 unf x 1 1/4
65	532 16 03-67	Essieu d'entretoise
67	872 11 06-18	Boulon 3/8-16 x 2-1/4
68	532 16 98-27	Moise d'essieu
71	532 17 51-46	Ensemble du volant de direction
82	532 16 98-35	Support de suspension du devant de châssis
87	532 17 39-66	Rondelle .781 x 1-1/2 x .14
88	532 17 51-18	Boulon à épaulement 7/16-20
91	532 17 55-53	Pince
95	532 18 89-76	rondelle

REMARQUE: Toutes les dimensions de composant sont données en pouces É.-U. --1 pouce = 25,4 mm

PIÈCES DE RECHANGE

TRACTEUR - NO. DE MODÈLE VL155H107 (VL155H107B), NO. DE. PRODUIT 964 77 08-02
ENSEMBLE DU SIÈGE



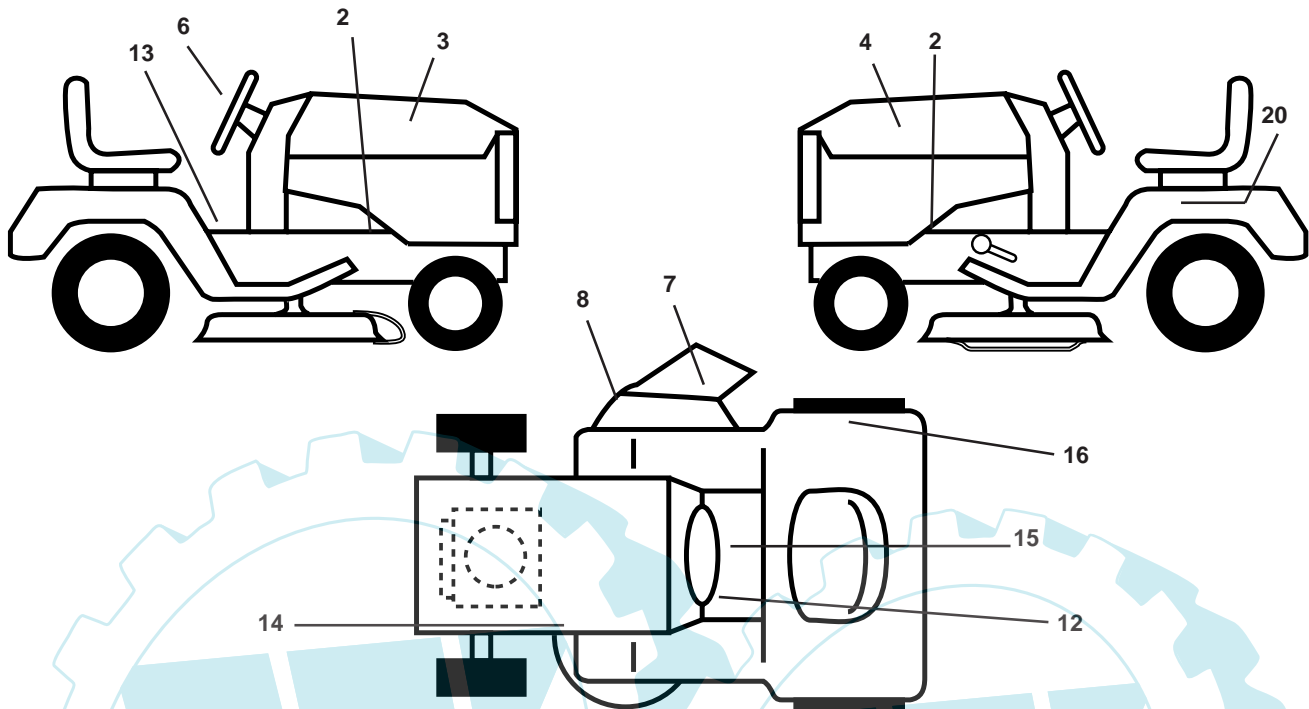
NO. DE RÉF.	NO DE PIÈCE	DESCRIPTION
1	532 18 87-17	Siège
2	532 18 01-66	Support de pivot du siège 8 720
3	871 11 06-16	Boulon H 3/8-16 unc x 1
4	819 13 16-10	Rondelle 13/32 x 1 x 10 Ja.
5	532 14 50-06	Çollier pressé
6	873 80 06-00	Écrou frein H avec insert 3/8-16 unc
7	532 12 41-81	Ressort de compression du siège 2 250
8	817 00 06-16	Vis 3/8-16 x 1
9	819 13 16-14	Rondelle 13/32 x 1 x 14 Ja.
10	532 18 01-86	Cuvette du siège
11	532 16 63-69	Bouton de siège
12	532 12 12-46	Support de montage de l'interrupteur

NO. DE RÉF.	NO DE PIÈCE	DESCRIPTION
13	532 12 12-48	Douille de bouton-pression 50 ld
14	872 05 04-12	Boulon de chariot 1/4-20 x 1-3/8
15	532 13 43-00	Entretoise fendue
16	532 12 12-50	Ressort de compression
17	532 12 39-76	Écrou frein à bride 1/4 Cat. 5
21	532 17 18-52	Boulon à épaulement 5/16-18 unc-2A
22	873 80 05-00	Écrou frein H avec insert 5/16-18
24	819 17 19-12	Rondelle 17/32 x 1-3/16 x 12 Ja.

REMARQUE: Toutes les dimensions de composant sont données en pouces É.-U. --1 pouce = 25,4 mm

PIÈCES DE RECHANGE

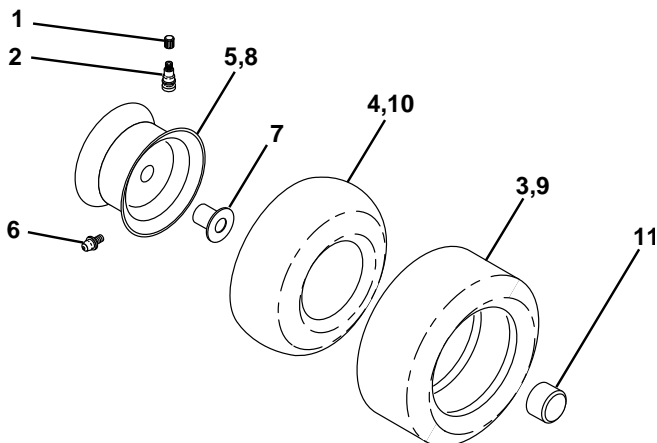
TRACTEUR - NO. DE MODÈLE VL155H107 (VL155H107B), NO. DE. PRODUIT 964 77 08-02
DÉCALCOMANIE



NO. DE RÉF.	NO DE PIÈCE	DESCRIPTION
2	532 15 97-36	Décalcomanie de châssis
3	532 18 97-56	Décalcomanie du capot C.D.
4	532 18 97-57	Décalcomanie du capot C.G.
6	532 18 95-34	Décalcomanie du volant de direction
7	532 17 91-28	Décalcomanie de carter
8	532 18 21-66	Décalcomanie d'avertissement
12	532 15 97-37	Décalcomanie de l'embrayage/frein
13	532 14 08-37	Décalcomanie du frein de selle
14	532 16 03-96	Décalcomanie de la courroie trapézoïdale
15	532 14 54-98	Décalcomanie de lire le manuel du propriétaire
16	532 18 04-32	Décalcomanie de l'aile
20	532 14 50-05	Décalcomanie de danger/poison de la

NO. DE RÉF.	NO DE PIÈCE	DESCRIPTION
--	532 16 25-98	batterie
--	532 18 82-53	Décalcomanie de la barre d'attelage
--	532 18 82-52	Coussin d repose-pied C.D.
--	532 16 69-60	Coussin d repose-pied C.L.
--	532 13 83-11	Décalcomanie
--	532 19 00-88	Décalcomanie de la poignée de réglage de lavage de la hauteur
--	532 19 00-89	Manuel de l'opérateur (euro.)
--	532 19 00-89	Manuel de pièce

ROUES ET PNEUS

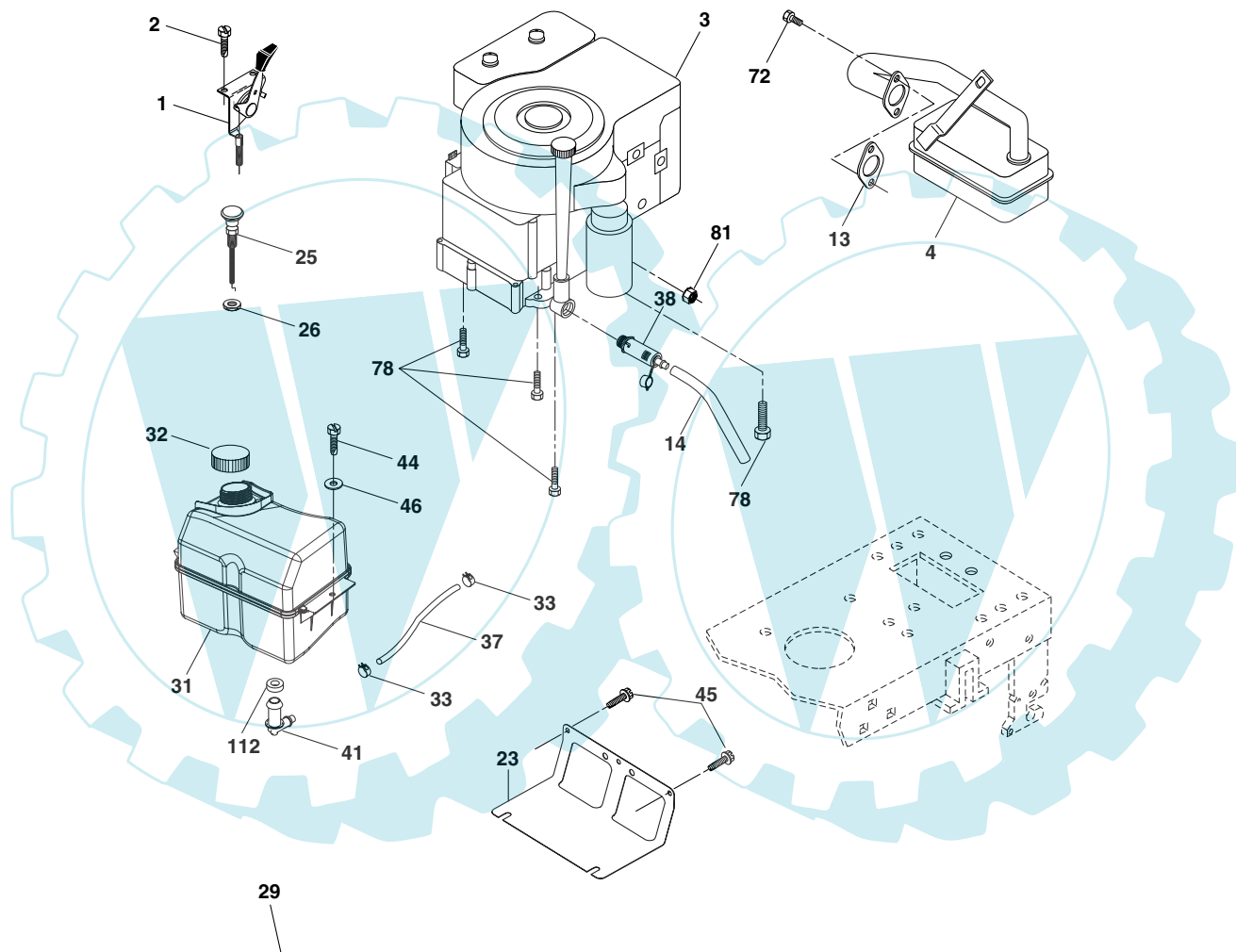


NO. DE RÉF.	NO DE PIÈCE	DESCRIPTION
1	532 05 91-92	Capuchon de la valve du pneu
2	532 06 51-39	Tubulure de la valve
3	532 10 62-22	Pneu antérieur 15 x 6 0 - 6
4	532 05 99-04	Chambre à air antérieure (non fournie)
5	532 18 33-37	Ensemble de la jante antérieure de 6"
6	532 12 49-57	Graisseur (roue antérieure seulement)
7	532 12 49-59	Palier à bride (roue antérieure seulement)
8	532 18 33-38	Ensemble de la jante arrière de 8"
9	532 12 20-82	Pneu arrière 20 x 10 x 8 C
10	532 12 49-26	Chambre à air arrière (non fournie)
11	532 17 50-39	Chapeau de l'essieu 1 50 x 1 00
--	532 14 43-34	Joint d'étanchéité de pneu (tube de .30L [10 oz. Tube])

REMARQUE: Toutes les dimensions de composant sont données en pouces É.-U. --1 pouce = 25,4 mm

PIÈCES DE RECHANGE

TRACTEUR - NO. DE MODÈLE VL155H107 (VL155H107B), NO. DE. PRODUIT 964 77 08-02
MOTEUR



**ÉQUIPEMENT
FACULTATIF JEU DU
PARE-ÉTINCELLES**

engine-bs.1cyl_45

PIÈCES DE RECHANGE

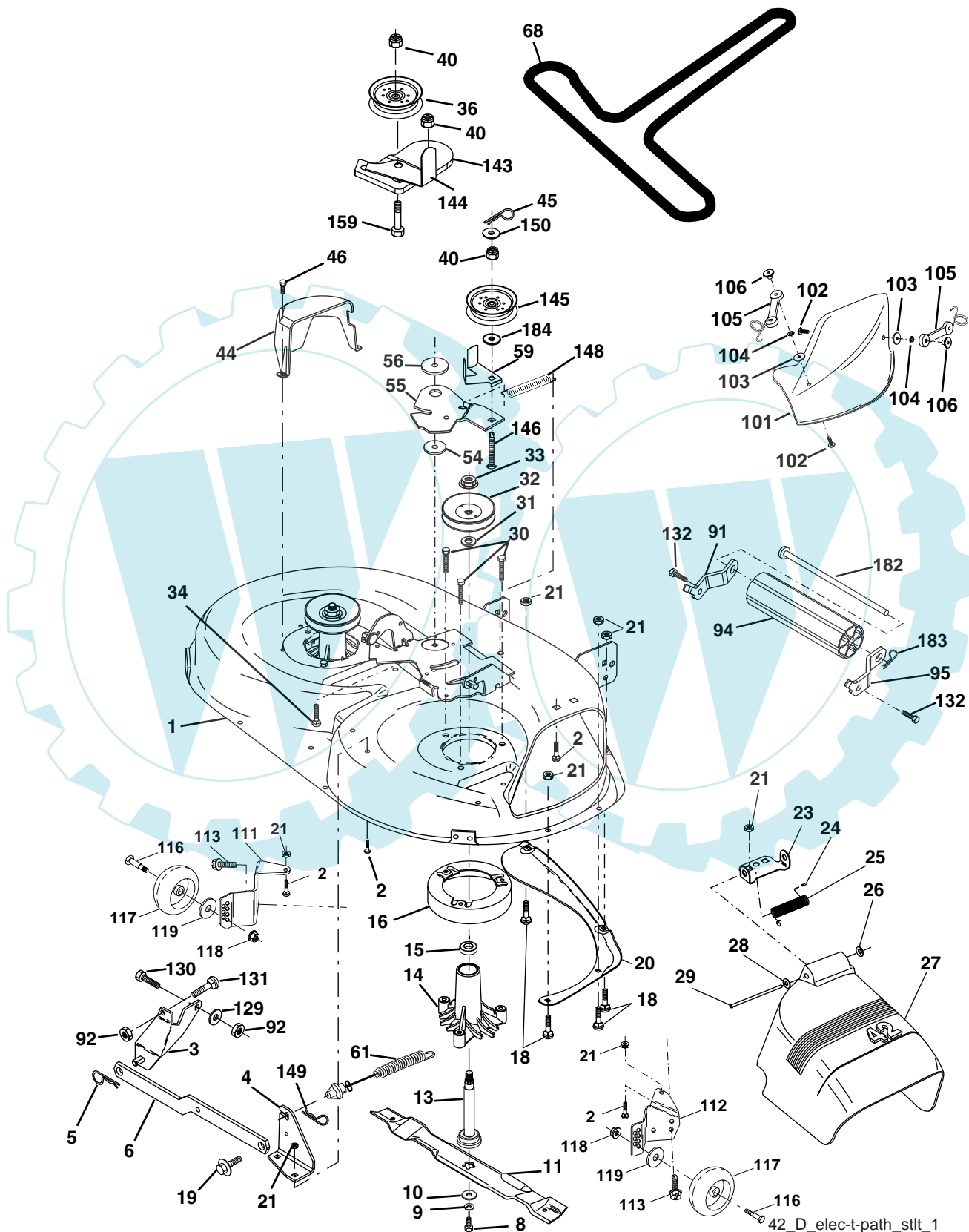
TRACTEUR - NO. DE MODÈLE VL155H107 (VL155H107B), NO. DE. PRODUIT 964 77 08-02
MOTEUR

NO. DE RÉF.	NO DE PIÈCE	DESCRIPTION
1	532 17 05-51	Commande des gaz/du starter
2	817 72 04-08	Vis taraudée H 1/4-20 x 1/2
3	-----	Moteur B&S 282H07 (Commandez les pièces par suite du fabricant du moteur)
4	532 13 73-52	Silencieux
13	532 16 52-91	Garniture du moteur
14	532 14 84-56	Tube de vidange
23	532 16 98-37	Pare-chaleur
25	532 18 09-45	Commande du starter
26	873 92 06-00	Écrou 3/8-24 Unf
29	532 13 71-80	Jeu du pare-étincelles (Écran plat)
31	532 18 55-34	Réservoir d'essence antérieur
32	532 14 05-27	Bouchon du réservoir d'essence
33	532 12 34-87	Bride de serrage du tuyau
37	532 13 70-40	Conduite d'essence de 20 po.
38	532 18 16-54	Bouchon de vidange d'huile
44	817 67 04-12	Vis à rondelle H à filets laminés 1/4-20 x 3/4
45	817 00 06-12	Vis à rondelle H à filets laminés 3/8-16 x 3/4
46	819 09 14-16	Rondelle 9/32 x 7/8 x 16 Ja.
72	532 18 39-06	Vis à six pans creux 5/16-18 x 1
78	817 06 06-20	Vis 3/8-16 x 1 1/4
81	873 51 04-00	Écrou à taquets 1/4-20 Unc

REMARQUE: Toutes les dimensions de composant sont données en pouces É.-U. --1 pouce = 25,4 mm.

PIÈCES DE RECHANGE

TRACTEUR - NO. DE MODÈLE VL155H107 (VL155H107B), NO. DE. PRODUIT 964 77 08-02
CARTER DE TONDEUSE



PIÈCES DE RECHANGE

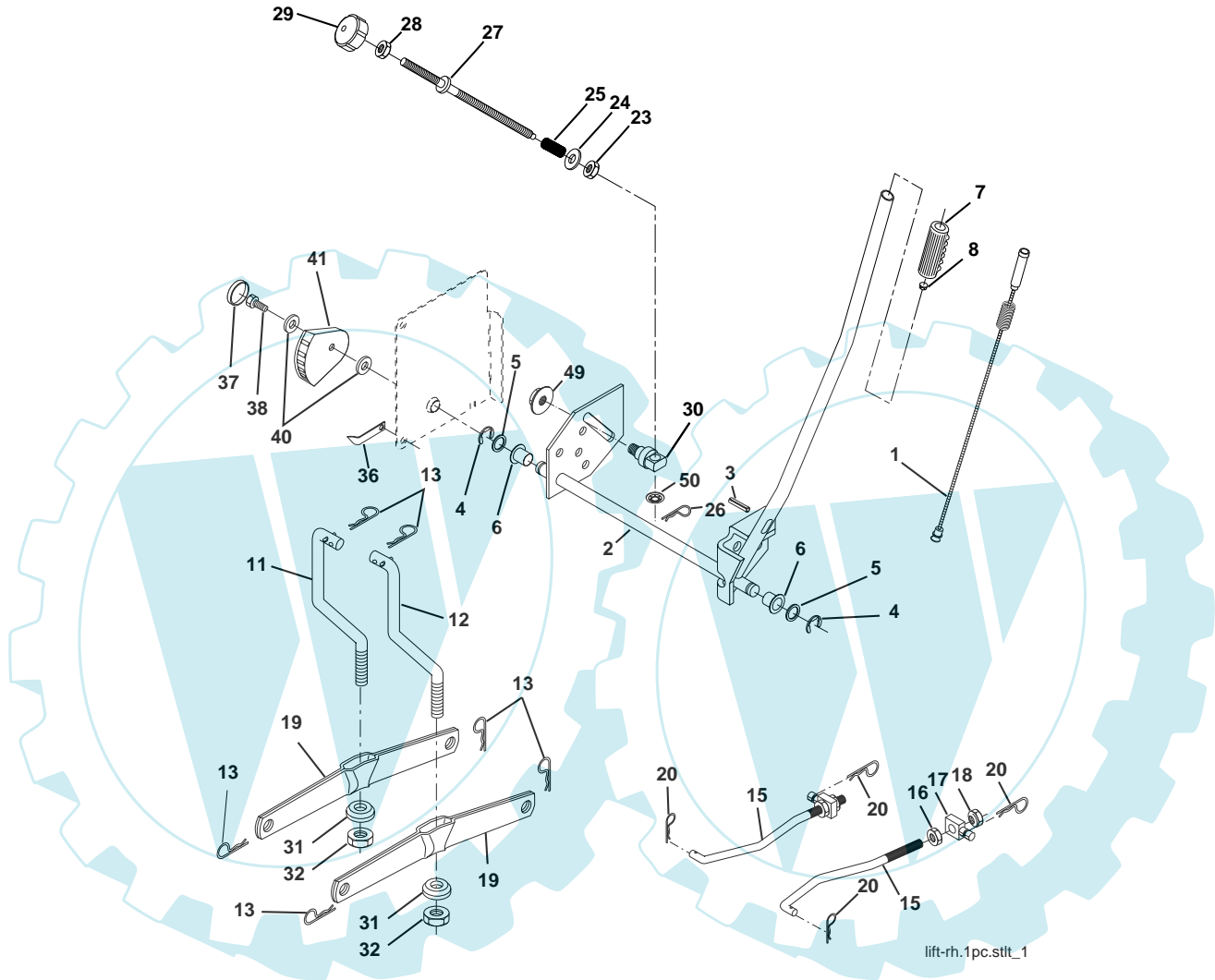
TRACTEUR - NO. DE MODÈLE VL155H107 (VL155H107B), NO. DE. PRODUIT 964 77 08-02
CARTER DE TONDEUSE

NO. DE RÉF.	NO. DE PIÈCE	DESCRIPTION	NO. DE RÉF.	NO. DE PIÈCE	DESCRIPTION
1	532 16 58-92	Ensemble du carter de tondeuse de 42 po.	94	532 13 22-64	Rouleau-guide 38 & 42
2	872 14 05-06	Boulon de chariot 5/16-18 unc x 3/4	95	532 18 05-33	Ensemble de support du rouleau-guide, C.D.
3	532 13 80-17	Support de l'ensemble de la barre de non mouvement antérieure	101	532 13 64-20	Couverture de broyeuse
4	532 16 54-60	Support de l'ensemble de la barre de non mouvement du carter	102	871 08 10-10	Vis
5	532 12 46-70	Ressort de retenue	103	819 06 12-16	Rondelle 10
6	532 17 80-24	Bras de suspensio	104	810 07 10-00	Rondelle
8	532 85 08-57	Boulon 3/8-24 x 1,25 Cat. 8	105	532 16 07-93	Loquet de l'ensemble du ramasse-herbe
9	810 03 06-00	Rondelle frein 3/8	106	532 12 50-04	Axe du loquet
10	532 14 02-96	Rondelle durcie de la lame de tondeuse	111	532 17 92-92	Console du support de roue C.G.
11	532 13 41-49	Lame de tondeuse de broyeuse de 42 po.	112	532 17 92-93	Console du support de roue C.D.
13	532 13 76-45	Ensemble de l'arbre avec palier inférieur	113	817 00 05-10	Vis 3/8-16 x .625
14	532 12 87-74	Boîtier du mandrin ventilé	114	873 51 05-00	Écrou à taquets 5/16-18 unc
15	532 11 04-85	Roulement à billes du mandrin	116	532 12 48-42	Boulon à épaulement "A" 2.41 "B" 1.66
16	532 17 44-93	Dispositif du courant à air de la tondeuse	117	532 16 57-46	Support de roue
18	872 14 05-05	Boulon de chariot 5/16-18 x 5/8	118	873 93 06-00	Écrou frein central 3/8-16 unc
19	532 13 28-27	Boulon à épaulement	119	819 12 14-14	Rondelle 3/8 x 7/8 x 14 Ja.
20	532 15 97-70	Chicane Vortex	129	819 13 13-12	Rondelle 13/32 x 13/16 x 12 Ja.
21	873 68 05-00	Écrou auto-serrant 5/16-18 unc	130	874 78 06-16	Boulon H 3/8-16 unc x 1 Cat. 5
23	532 17 75-63	Support du déflecteur de la tondeuse	131	872 14 06-08	Boulon 3/8-16 unc x 1
24	532 10 53-04	Chapeau du manchon 80 x 112	132	817 00 06-12	Vis 3/8-16 x .75
25	532 12 37-13	Ressort de torsion du déflecteur	143	532 15 71-09	Support bras du galet-tendeur 42"
26	532 11 04-52	Rondelle frein	144	532 15 86-34	Guide-courroie
27	532 17 18-59	Déflecteur de décharge	145	532 16 58-88	Poulie de tension
28	819 11 10-16	Rondelle 11/32 x 5/8 x 16 Ja.	146	532 17 19-77	Boulon de chariot
29	532 13 14-91	Tige de charnière 6 75	148	532 16 90-22	Ressort de rappe
30	532 17 39-84	Vis	149	532 16 58-98	Ressort de retenue
31	532 18 76-90	Rondelle d'entretoise de tondeuse	150	819 09 12-10	Rondelle 9/32 x 3/4 x 10 Ja.
32	532 15 35-35	Poulie du mandrin	159	872 14 06-14	Boulon 3/8-16 unc x 1-3/4
33	532 17 83-42	Écrou frein à bride en haut 9/16	182	532 17 91-26	Tige de rouleau-guide
34	872 11 06-12	Boulon 3/8-16 unc x 1-3/4 Cat. 5	183	532 16 35-52	Ressort de retenue
36	532 13 14-94	Poulie du galet-tendeur plat 3 060	184	819 13 14-10	Rondelle 13/32 x 7/8 x 10 Ja.
40	873 90 06-00	Écrou frein H avec insert 3/8-16 unc	--	532 13 07-94	Ensemble du mandrin (Il compris seulement du carter, de l'axe et de la quincaillerie de l'axe. La poulie n'est pas compris)
44	532 14 00-88	Protecteur du mandrin C.G.	--	532 18 19-62	Carter de tondeuse, complete (carter de tondeuse standard - commandez les éléments du rouleau-guide avec les nos. de réf. 91, 94, 95, 132, 182-183, et les éléments des supports de roue avec les nos. de réf. 111-119, et les éléments de la plaque de broyeuse à part avec les nos. de ré. 101-106)
45	532 12 47-88	Ressort de retenue 1"			
46	532 13 77-29	Vis taraudée H 1/4-20 x 5/8 T			
54	532 17 85-15	Rondelle durcie			
55	532 15 50-46	Bras du galet-tendeur			
56	532 16 57-23	Entretoise de retenue			
59	532 14 10-43	Protecteur du galet-tendeur			
61	532 17 48-82	Ressort			
68	532 18 02-60	Courroie trapézoïdale de tondeuse			
91	532 18 05-32	Ensemble de support du rouleau-guide, C.G.			
92	873 80 06-00	Écrou H 3/8-16 unc			

REMARQUE: Toutes les dimensions de composant sont données en pouces É.-U. --1 pouce = 25,4 mm.

PIÈCES DE RECHANGE

TRACTEUR - NO. DE MODÈLE VL155H107 (VL155H107B), NO. DE. PRODUIT 964 77 08-02
LEVAGE DE TONDEUSE



PIÈCES DE RECHANGE

TRACTEUR - NO. DE MODÈLE VL155H107 (VL155H107B), NO. DE. PRODUIT 964 77 08-02
LEVAGE DE TONDEUSE

NO. DE RÉF.	NO DE PIÈCE	DESCRIPTION
1	532 15 94-60	Ensemble du fil intérieur avec plongeur
2	532 15 94-71	Arbre de l'ensemble du levage
3	532 10 57-67	Goupille cannelée
4	812 00 00-02	Bague en E n°5133-62
5	819 21 16-21	Rondelle bombée 21/32 x 1 x 21Ja.
6	532 12 01-83	Palier de nylon 629 Id
7	532 10 94-13	Poignée
8	532 12 43-85	Bouton du plongeur
11	532 13 98-65	Raccord de levage C.G.
12	532 13 98-66	Raccord de levage C.D.
13	532 12 46-70	Ressort de retenue
15	532 17 32-88	Raccord antérieur
16	873 35 08-00	contre-écrou H 1/2-13 Unc
17	532 17 56-89	Tourillon
18	873 80 08-00	Écrou frein 1/2-13 Unc
19	532 13 98-68	Bras de suspension arrière
20	532 16 35-52	Ressort de retenue
23	532 11 08-07	Écrou
24	819 13 10-16	Rondelle 13/32 x 5/8 x 16 Ja.
25	532 12 48-74	Ressort 2 1/8
26	532 16 94-84	Pince d'arrêt
27	532 12 69-71	Tige 3/8-16
28	873 35 06-00	Écrou H
29	532 13 80-57	Bouton 3/8-16
30	532 15 02-33	Tourillon
31	532 16 98-65	Palier de pivot de levage
32	873 54 06-00	Écrou auto-serrant 3/8-24
36	532 15 50-97	Aiguille de l'indicateur de hauteur
37	532 12 39-35	Bouchon
38	817 06 05-16	Vis 5/16-18 x 1
40	819 11 24-10	Rondelle 11/32 x 1-1/2 10 Ja.
41	532 15 50-98	Indicateur de hauteur
49	532 14 52-12	Écrou
50	532 11 04-52	Rondelle frein

REMARQUE: Toutes les dimensions de composant sont données en pouces É.-U. --1 pouce = 25,4 mm.



VERTS LOISIRS

Ihr Ersatzteilspezialist im Internet